

GUIA DE PROGRAMAÇÃO DO SISTEMA (728ULT)

Software Versão 4.0

CÓD. INSTALADOR (Padrão: 282828)

Acesso completo a programação, exceto programação de códigos. Sem acesso a arme/desarme. Use apenas as teclas de [0] a [9].

RECONHECIMENTO DE ZONAS

Tabela 1: Reconhecimento de Zonas

Dispositivo conectado a entrada?	Sem ATZ	Com ATZ
Painel 728ULT		
Entrada 1 =	Zona 1	Zonas 1 & 2
Entrada 2 =	Zona 2	Zonas 3 & 4
Entrada 3 =	Zona 3	Zonas 5 & 6
Entrada 4 =	Zona 4	Zonas 7 & 8
Teclado		
Zona 1 =	Zona 5	Zona 9
Zona 2 =	Zona 6	Zona 10

SEÇÕES DE PROGRAMAÇÃO EM LINHA

Este é um modo alternativo a Programação Hexa (veja pág. 2). Endereços **000** a **043** e **300** a **527** são agrupados nas 67 seções onde cada seção contém quatro endereços (ex. seção **00** = endereços **000** a **003**). A utilização deste método permite a programação de 8 dígitos (4 endereços) sem ter que sair e reentrar com os endereços.



Nota: o teclado não irá mostrar a programação atual no modo de Programação em Linha.

Tabela 2: Modo de Programação em Linha

1) Press. [ENTER] + [COD. INSTALADOR] (padrão: 282828) + [7]
2) As teclas [ENTER] e [2ND] irão piscar para indicar o modo de programação
3) Digite os 2 dígitos da [SEÇÃO] (00 a 67)
4) A tecla [ENTER] permanecerá ligada e a tecla [2ND] ficará desligada
5) Entre com os 8 dígitos [DADOS] para programar a seção
6) O teclado irá "bipar" para indicar que a seção foi programada, os dados foram salvos e o software avançou para a seção seguinte
7) Retorne ao passo 4 ou pressione [CLEAR] para sair do modo de programação

INDICADOR DE PROBLEMAS

Pressione a tecla [PRBL]/[TRBL] para visualizar o problema. Qualquer tecla iluminada representa um problema específico como indicado abaixo na Tabela 3. Pressione a tecla [CLEAR]/[LIMPAR] para sair do indicador de problemas.

Tabela 3: Indicador de Problemas

[1] - Bateria baixa ou desconectada	[7] - Falha de Comunicação Monitoramento
[2] - Falha de Alimentação	[8] - Perda de Horário * (para limpar, veja a tecla [MEM] na Tabela11 na pág. 11)
[4] - Sirene Desconectada	[9] - Falha de Tamper ou Fiação de Zona
[5] - Corrente Máxima na Sirene	[10] - Falha Monitoramento de Linha Telefônica
[6] - Corrente Máxima Saída Auxiliar	[11] - Problema no Circuito de Incêndio

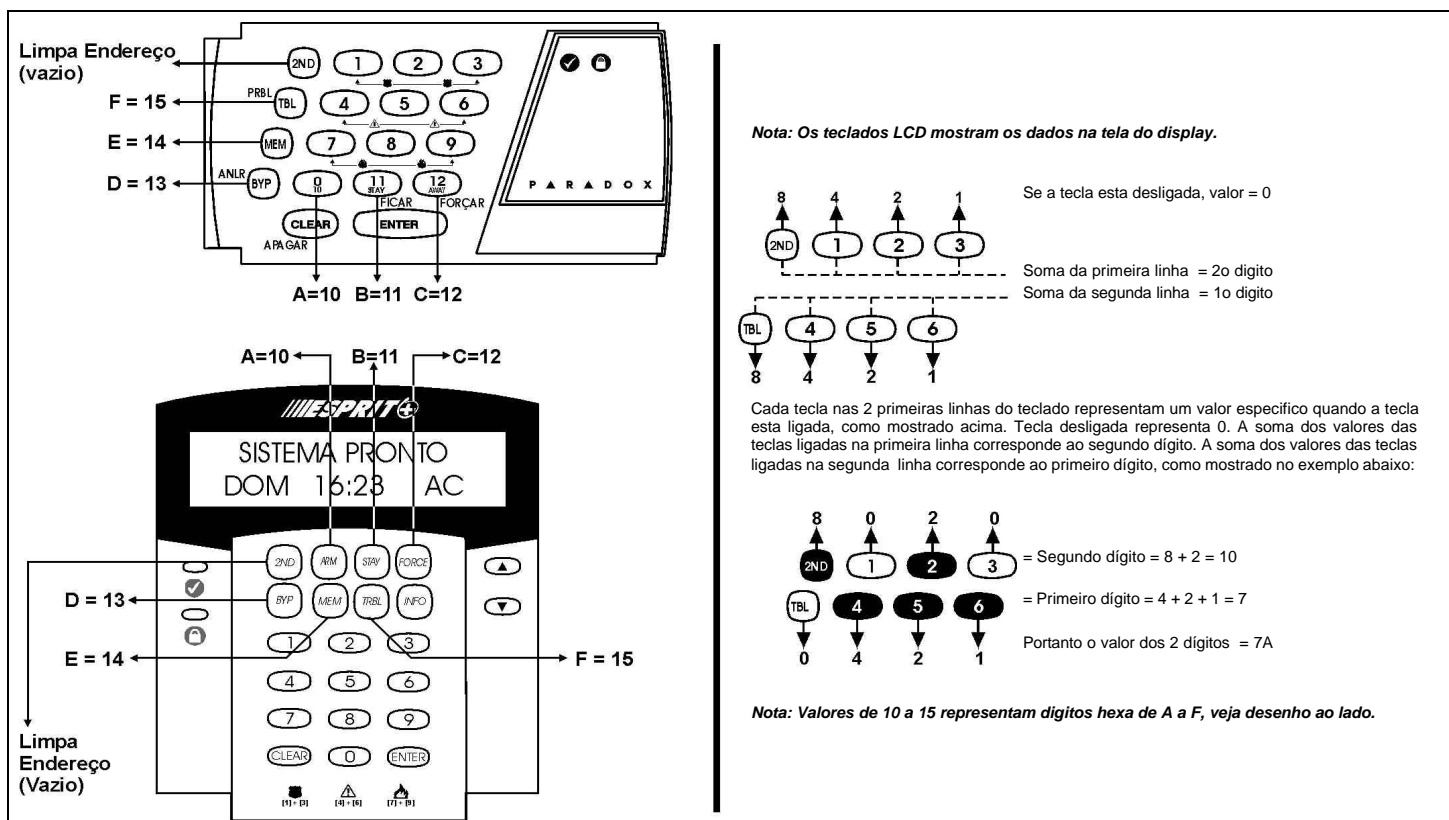
PROGRAMAÇÃO HEXA

Este modo é uma programação alternativa a Programação Por Seções em Linha (pág 1). Endereços **000** a **043** e **300** e **527** podem ser programados usando a Programação Hexa. Neste modo, é possível programar qualquer dígito hexadecimal de 0 - F onde as teclas **[1]** a **[9]** são os dígitos de 1 a 9 respectivamente; as outras teclas representam os dígitos hexadecimais de A a F como mostrado na Figura 1.

Tabela 4: Método de Programação Hexadecimal

- 1) Pressione **[ENTER]** + **[COD. INSTALADOR]** (padrão: 282828)
- 2) A tecla **[ENTER]** irá piscar indicando a entrada no modo de programação
- 3) Digite com os 3 dígitos do **[ENDEREÇO]**
- 4) O teclado irá mostrar os dois 2 dígitos gravados no endereço como descrito abaixo na Figura 1
- 5) Digite os 2 dígitos **[DADOS]** e não pressione **[ENTER]**, o software salva automaticamente as informações
- 6) Retorne ao passo 2 ou pressione **[LIMPAR]** para sair do modo de programação

Figura 1: Entrada Dados Modo Hexa e Visualização dos Dados para Teclados LED



OPÇÕES DO INSTALADOR / ATENDIMENTO DO PAINEL

Seção Direta	Dado	Descrição	Endereço	Anulação de Secretaria Eletrônica
00	___ / ___	Cód. Instalador (1o, 2o dígitos)	000	[2ND] ou [1] = desabilit. [5] = 40 segundos
	___ / ___	Cód. Instalador (3o, 4o dígitos)	001	[2] = 16 segundos [6] = 48 segundos
	___ / ___	Cód. Instalador (5o, 6o dígitos)	002	[3] = 24 segundos [7] = 56 segundos
	___ / ___	Opções de atendimento	003	[4] = 32 segundos [8] a [F] = 60 segundos

↳ Número de toques (Máx. 15)

Primeiro dígito desabilita a "Anulação de Secretaria Eletrônica" (tecla [2ND] ou tecla [1]), ou determina o tempo entre a primeira e segunda chamada. O segundo dígito determina o número de toques antes do painel atender. Se for digitado [2ND][2ND], o painel não atenderá (padrão [2ND] [8]).

Seção Direta	Dado	Descrição	Endereço	
01	___ / ___	Identif. de Painel (1o, 2o dígitos)	004	{ Identifica o painel para o PC.
	___ / ___	Identif. de Painel (3o, 4o dígitos)	005	
	___ / ___	Senha PC (1o, 2o dígitos)	006	{ Identifica o PC para o painel.
	___ / ___	Senha PC (3o, 4o dígitos)	007	

NÚMEROS DE TELEFONE E CONTA

Se for usado somente um telefone para central de monitoramento, programe o mesmo número telefônico para 1 e 2. Se somente um número de conta de monitoramento for necessário, repita a conta em ambas as seções do número de conta "A" e "B".

[0] a [9] = valor numérico [BYP] = passar de pulso para tom durante a discagem
 [11] = * [MEM] = pausa de 4 segundos
 [12] = # [TRBL] = final do número

Número Telefônico Computador (Visualização nos endereços 008 a 015)

Seção Direta

02
 //_/_/_/_/_/_/_
 1 2 3 4 5 6 7 8

Seção Direta

03
 //_/_/_/_/_/_/_
 9 10 11 12 13 14 15 16

Press. a tecla [PRBL]/
 [TRBL] para finalizar um
 número telefônico com
 menos de 16 dígitos.

Número Telefônico Central de Monitoramento 1 / Telefone Pessoal (Visualização nos endereços 016 a 023)

Seção Direta

04
 //_/_/_/_/_/_/_
 1 2 3 4 5 6 7 8

Seção Direta

05
 //_/_/_/_/_/_/_
 9 10 11 12 13 14 15 16

Press. a tecla [PRBL]/
 [TRBL] para finalizar um
 número telefônico com
 menos de 16 dígitos.

Número Telefônico Central de Monitoramento 2 / Telefone Pessoal (Visualização nos endereços 024 a 031)

Seção Direta

06
 //_/_/_/_/_/_/_
 1 2 3 4 5 6 7 8

Seção Direta

07
 //_/_/_/_/_/_/_
 9 10 11 12 13 14 15 16

Press. a tecla [PRBL]/
 [TRBL] para finalizar um
 número telefônico com
 menos de 16 dígitos.

Números das Contas "A" e "B" (Visualização nos endereços 032 a 035)

Seção Direta

08
 //_/_ _/_/_/_
 1 2 3 4 5 6 7 8
 A B

Para contas com 3
 dígitos, digite ([2ND])
 no primeiro dígito.

Seção Direta	Dado	Descrição	Endereço	Retardo Formato Pager (1o dígito)
09	[2ND] / [2ND]	Uso Futuro	036	[2ND] ou [1] = 8 segs. [9] = 72 segs.
	___ / ___	1o dígito: Retardo Formato Pager (veja tabela ao lado)	037 →	[2] = 16 segs. [A] = 80 segs.
	___ / ___	2o dígito: Correção de Tempo (veja tabela ao lado)		[3] = 24 segs. [B] = 88 segs.
10	___ / ___	1o dígito: Formato Comunicação 1	038	[4] = 32 segs. [C] = 96 segs.
	___ / [2ND]	2o dígito: Formato Comunicação 2	039	[5] = 40 segs. [D] = 104 segs.
	___ / [2ND]	1o dígito: Operação da PGM1		[6] = 48 segs. [E] = 112 segs.
				Tabela de Correção de Tempo (2o dígito)
				[2ND] = Sem ajuste [8] = Subtrai 4 segs.
				[1] = Adiciona 4 segs. [9] = Subtrai 8 segs.
				[2] = Adiciona 8 segs. [10] = Subtrai 12 segs.
				[3] = Adiciona 12 segs. [11] = Subtrai 16 segs.
				[4] = Adiciona 16 segs. [12] = Subtrai 20 segs.
				[5] = Adiciona 20 segs. [BYP] = Subtrai 24 segs.
				[6] = Adiciona 24 segs. [MEM] = Subtrai 28 segs.
				[7] = Adiciona 28 segs. [TRBL] = Subtrai 32 segs.

Formatos de Comunicação (* = formato suporta somente números de contas com 4 dígitos)

Tecla	Descrição	Tecla	Descrição
[2ND]	= ADEMCO slow (1400Hz, 1900Hz, 10bps)	[6]	= RADIONICS com PARIDADE (1400Hz, 40bps)
[1]	= (1400Hz, 1800Hz, 10bps)	[7]	= RADIONICS com PARIDADE (2300Hz, 40bps)
[2]	= SILENT KNIGHT fast (1400Hz, 1900Hz, 20bps)	[8]	= * ADEMCO express
[3]	= SESCOA (2300Hz, 1800Hz, 20bps)	[9]	= * ADEMCO contact ID (códigos programáveis)
[4]	= RADIONICS (40bps com handshake 1400Hz)	[10]	= * ADEMCO contact ID (todos os códigos)
[5]	= RADIONICS (40bps com handshake 2300Hz)	[TRBL]	= * PAGER (discagem pessoal)

Códigos de Eventos Contact ID Programáveis

Todos os endereços de 300 a 527 (seções 11 a 67) programados com valores diferentes de [2ND] [2ND] irão reportar o código ID correspondente ao valor programado. Os valores a serem programados devem ser selecionados a partir desta tabela.

CID	Código de Reporte	Valor a Prog.	CID	Código de Reporte	Valor a Prog.
100:	ALARME AUXILIAR	[2ND] / [1]	300:	PROBLEMA NO SISTEMA	[2] / [2]
110:	ALARME FOGO	[2ND] / [2]	301:	FALHA DE AC	[2] / [3]
111:	FUMAÇA E FOGO	[2ND] / [3]	302:	BATERIA DO SISTEMA BAIXA	[2] / [4]
112:	COMBUSTÃO	[2ND] / [4]	305:	RESET DO SISTEMA	[2] / [5]
113:	FLUXO D'ÁGUA	[2ND] / [5]	306:	PROGRAMAÇÃO MODIFICADA	[2] / [6]
114:	CALOR	[2ND] / [6]	309:	FALHA NO TESTE DE BATERIA	[2] / [7]
115:	ESTAÇÃO DE BOMBAMENTO	[2ND] / [7]	320:	PROBLEMA RELÉ/SIRENE	[2] / [8]
116:	DUTO	[2ND] / [8]	321:	PROBLEMA SIRENE 1	[2] / [9]
117:	CHAMA	[2ND] / [9]	323:	PROBLEMA RELÉ ALARME	[2] / [10]
118:	ALARME PRÓXIMO	[2ND] / [10]	350:	PROBLEMA COMUNICAÇÃO	[2] / [11]
120:	ALARME PÂNICO	[2ND] / [11]	351:	FALHA LINHA TELEFÔNICA 1	[2] / [12]
121:	COAÇÃO	[2ND] / [12]	354:	FALHA DE COMUNICAÇÃO	[2] / [BYP]
122:	PÂNICO SILENCIOSO	[2ND] / [BYP]	370:	PROBLEMA LAÇO DE PROTEÇÃO	[2] / [MEM]
123:	PÂNICO AUDÍVEL	[2ND] / [MEM]	371:	ENLACE DE PROTEÇÃO A BERTO	[2] / [TRBL]
130:	ARROMBAMENTO	[2ND] / [TRBL]	372:	ENLACE DE PROTEÇÃO EM CURTO	[3] / [2ND]
131:	ARROMBAMENTO PERIMETRAL	[1] / [2ND]	373:	PROBLEMA ENLACE DE INCÊNDIO	[3] / [1]
132:	ARROMBAMENTO INTERIOR	[1] / [1]	382:	PROBLEMA NO SENSOR	[3] / [2]
133:	ARROMBAMENTO 24HR	[1] / [2]	383:	TAMPER NO SENSOR	[3] / [3]
136:	ARROMBAMENTO EXTERNO	[1] / [3]	400:	ABERTURA / FECHAMENTO	[3] / [4]
137:	ARROMBAMENTO TAMPER	[1] / [4]	401:	ABERTURA / FECHAMENTO USUÁRIO #	[3] / [5]
138:	ARROMBAMENTO ALARME PRÓXIMO	[1] / [5]	402:	ABERTURA / FECHAMENTO GRUPO	[3] / [6]
140:	ALARME GERAL	[1] / [6]	403:	ABERTURA / FECHAMENTO AUTOMÁTICO	[3] / [7]
150:	24 HORAS AUXILIAR	[1] / [7]	404:	TARDE PARA ABRIR / FECHAR	[3] / [8]
151:	GÁS DETECTADO	[1] / [8]	407:	ARME REMOTO POR DOWNLOAD	[3] / [9]
152:	REFRIGERAÇÃO	[1] / [9]	410:	ACESSO REMOTO	[3] / [10]
153:	PERDA DE CALOR	[1] / [10]	441:	ABERTURA / FECHAMENTO MODO STAY	[3] / [11]
154:	VAZAMENTO DE ÁGUA	[1] / [11]	570:	ANULAÇÃO	[3] / [12]
155:	ALARME QUEBRA DE BARREIRA	[1] / [12]	572:	ANULAÇÃO ZONA 24 HORAS	[3] / [BYP]
156:	ALARME PROBLEMA DIURNO	[1] / [BYP]	573:	ANULAÇÃO ARROMBAMENTO #	[3] / [MEM]
157:	NÍVEL DE GÁS BAIXO	[1] / [MEM]	574:	ANULAÇÃO GRUPO	[3] / [TRBL]
158:	TEMPERATURA ALTA	[1] / [TRBL]	601:	TESTE MANUAL	[4] / [2ND]
159:	TEMPERATURA BAIXA	[2] / [2ND]	602:	TESTE PERIÓDICO	[4] / [1]
161:	PERDA DE FLUXO DE ÁGUA	[2] / [1]	625:	RESET DE DATA / HORA	[4] / [2]
			654:	INATIVIDADE NO SISTEMA	[4] / [3]

CÓDIGOS DE REPORTE

Todos os dígitos de [1] a [F] são válidos. Programando o dígito [2ND], nenhum código será transmitido a não ser que seja programado o formato Contact ID Todos os Códigos. Para reporte de apenas um dígito, pressione ([2ND]) como o primeiro dígito (*padrão = [2ND] / [2ND]*).



Programa FF para programar o Código de reporte Contact ID padrão quando utilizar o formato Contact ID (programável) ou formato de reporte Pager.

Se o Formato Contact ID (todos os códigos) for selecionado, os endereços de 300 a 527 (seções 11 a 67) não devem ser programados. Para selecionar o Contact ID pressione a tecla [10] duas vezes na seção 09/endereço 038 (veja pág. 4).

CÓD. REPORTE DE ARME (FECHAMENTO):

Seção Direta	Dado	Descrição	Endereço	Seção Direta	Dado	Descrição	Endereço
11	___ / ___	Auto / Espload	300	17	___ / ___	Cód. Usuário 23	324
	___ / ___	Master	301		___ / ___	Cód. Usuário 24	325
	___ / ___	Cód. Usuário 1	302		___ / ___	Cód. Usuário 25	326
	___ / ___	Cód. Usuário 2	303		___ / ___	Cód. Usuário 26	327
12	___ / ___	Cód. Usuário 3	304	18	___ / ___	Cód. Usuário 27	328
	___ / ___	Cód. Usuário 4	305		___ / ___	Cód. Usuário 28	329
	___ / ___	Cód. Usuário 5	306		___ / ___	Cód. Usuário 29	330
	___ / ___	Cód. Usuário 6	307		___ / ___	Cód. Usuário 30	331
13	___ / ___	Cód. Usuário 7	308	19	___ / ___	Cód. Usuário 31	332
	___ / ___	Cód. Usuário 8	309		___ / ___	Cód. Usuário 32	333
	___ / ___	Cód. Usuário 9	310		___ / ___	Cód. Usuário 33	334
	___ / ___	Cód. Usuário 10	311		___ / ___	Cód. Usuário 34	335
14	___ / ___	Cód. Usuário 11	312	20	___ / ___	Cód. Usuário 35	336
	___ / ___	Cód. Usuário 12	313		___ / ___	Cód. Usuário 36	337
	___ / ___	Cód. Usuário 13	314		___ / ___	Cód. Usuário 37	338
	___ / ___	Cód. Usuário 14	315		___ / ___	Cód. Usuário 38	339
15	___ / ___	Cód. Usuário 15	316	21	___ / ___	Cód. Usuário 39	340
	___ / ___	Cód. Usuário 16	317		___ / ___	Cód. Usuário 40	341
	___ / ___	Cód. Usuário 17	318		___ / ___	Cód. Usuário 41	342
	___ / ___	Cód. Usuário 18	319		___ / ___	Cód. Usuário 42	343
16	___ / ___	Cód. Usuário 19	320	22	___ / ___	Cód. Usuário 43	344
	___ / ___	Cód. Usuário 20	321		___ / ___	Cód. Usuário 44	345
	___ / ___	Cód. Usuário 21	322		___ / ___	Cód. Usuário 45	346
	___ / ___	Cód. Usuário 22	323		___ / ___	Cód. Usuário 46	347
				23	___ / ___	Cód. Usuário 47	348
					___ / ___	Cód. Usuário 48 / (Coação)	349

Continua na próxima página.

CÓD. REPORTE DESARME (ABERTURA) (Padrão "vazio"[2ND])

Seção Direta	Dado	Descrição	Endereço				
23		Veja página anterior					
	___ / ___	Auto / Espload	350				
	___ / ___	Master	351				
24	___ / ___	Cód. Usuário 1	352	30	___ / ___	Cód. Usuário 25	376
	___ / ___	Cód. Usuário 2	353		___ / ___	Cód. Usuário 26	377
	___ / ___	Cód. Usuário 3	354		___ / ___	Cód. Usuário 27	378
	___ / ___	Cód. Usuário 4	355		___ / ___	Cód. Usuário 28	379
25	___ / ___	Cód. Usuário 5	356	31	___ / ___	Cód. Usuário 29	380
	___ / ___	Cód. Usuário 6	357		___ / ___	Cód. Usuário 30	381
	___ / ___	Cód. Usuário 7	358		___ / ___	Cód. Usuário 31	382
	___ / ___	Cód. Usuário 8	359		___ / ___	Cód. Usuário 32	383
26	___ / ___	Cód. Usuário 9	360	32	___ / ___	Cód. Usuário 33	384
	___ / ___	Cód. Usuário 10	361		___ / ___	Cód. Usuário 34	385
	___ / ___	Cód. Usuário 11	362		___ / ___	Cód. Usuário 35	386
	___ / ___	Cód. Usuário 12	363		___ / ___	Cód. Usuário 36	387
27	___ / ___	Cód. Usuário 13	364	33	___ / ___	Cód. Usuário 37	388
	___ / ___	Cód. Usuário 14	365		___ / ___	Cód. Usuário 38	389
	___ / ___	Cód. Usuário 15	366		___ / ___	Cód. Usuário 39	390
	___ / ___	Cód. Usuário 16	367		___ / ___	Cód. Usuário 40	391
28	___ / ___	Cód. Usuário 17	368	34	___ / ___	Cód. Usuário 41	392
	___ / ___	Cód. Usuário 18	369		___ / ___	Cód. Usuário 42	393
	___ / ___	Cód. Usuário 19	370		___ / ___	Cód. Usuário 43	394
	___ / ___	Cód. Usuário 20	371		___ / ___	Cód. Usuário 44	395
29	___ / ___	Cód. Usuário 21	372	35	___ / ___	Cód. Usuário 45	396
	___ / ___	Cód. Usuário 22	373		___ / ___	Cód. Usuário 46	397
	___ / ___	Cód. Usuário 23	374		___ / ___	Cód. Usuário 47	398
	___ / ___	Cód. Usuário 24	375		___ / ___	Cód. Usuário 48	399

/(Coação)

CÓD. REPORTE ALARME ZONAS 1 A 10:

Seção Direta	Dado	Descrição	Endereço
36	___ / ___	Zona 1	400
	___ / ___	Zona 2	401
	___ / ___	Zona 3 (fogo End. 100)	402
	___ / ___	Zona 4	403
37	___ / ___	Zona 5	404
	___ / ___	Zona 6	405
	___ / ___	Zona 7	406
	___ / ___	Zona 8	407
38	___ / ___	Zona 9	408
	___ / ___	Zona 10	409
	[2ND] / [2ND]	Uso Futuro	410
	[2ND] / [2ND]	Uso Futuro	411
39 a 41		Uso Futuro	412-423

CÓD. REPORTE RESTAURAÇÃO ZONAS 1 A 10

Seção Direta	Dado	Descrição	Endereço
42	___ / ___	Zona 1	424
	___ / ___	Zona 2	425
	___ / ___	Zona 3 (fogo end. 100)	426
	___ / ___	Zona 4	427
43	___ / ___	Zona 5	428
	___ / ___	Zona 6	429
	___ / ___	Zona 7	430
	___ / ___	Zona 8	431
44	___ / ___	Zona 9	432
	___ / ___	Zona 10	433
	[2ND] / [2ND]	Uso Futuro	434
	[2ND] / [2ND]	Uso Futuro	435
45 a 47		Uso Futuro	436-447

CÓD. REPORTE SHUTDOWN ZONAS 1 a 10:

Seção Direta	Dado	Descrição	Endereço
48	___ / ___	Zona 1	448
	___ / ___	Zona 2	449
	___ / ___	Zona 3 (fogo end. 100)	450
	___ / ___	Zona 4	451
49	___ / ___	Zona 5	452
	___ / ___	Zona 6	453
	___ / ___	Zona 7	454
	___ / ___	Zona 8	455
50	___ / ___	Zona 9	456
	___ / ___	Zona 10	457
	[2ND] / [2ND]	Uso Futuro	458
	[2ND] / [2ND]	Uso Futuro	459
51 a 53		Uso Futuro	460-471

CÓD. REPORTE TAMPERS 1 A 4, 5 E 7

Seção Direta	Dado	Descrição	Endereço
54	___ / ___	Tamper 1 (ATZ)	472
	___ / ___	Tamper 2	473
	___ / ___	Tamper 3 (ATZ)	474
	___ / ___	Tamper 4	475
55	___ / ___	Tamper 5 (ATZ)	476
	[2ND] / [2ND]	Uso Futuro	477
	___ / ___	Tamper 7 (ATZ)	478
	[2ND] / [2ND]	Uso Futuro	479
56 a 59		Uso Futuro	480-495

CÓD. REPORTE DE PROBLEMAS:

Seção Direta	Dado	Descrição	Endereço	Seção Direta	Dado	Descrição	Endereço
60	___ / ___	Corrente aux máx.	496	61	___ / ___	Probl. zona Fogo	500
	___ / ___	Sirene desconect. / corrente máx.	497		___ / ___	Perda Horário	501
	___ / ___	Bateria desconect. / carga baixa	498		[2ND]/[2ND]	Uso Futuro	502
	___ / ___	Falha Alimentação	499		[2ND]/[2ND]	Uso Futuro	503

CÓD. REPORTE DE RESTAURAÇÃO DE PROBLEMAS:

Seção Direta	Dado	Descrição	Endereço	Seção Direta	Dado	Descrição	Endereço
62	___ / ___	Corrente aux máx.	504	63	___ / ___	Probl. zona Fogo	508
	___ / ___	Sirene desconect. / corrente máx.	505		___ / ___	Horário Reprogramado	509
	___ / ___	Bateria desconect. / carga baixa	506		___ / ___	Falha tamper / fiação	510
	___ / ___	Falha Alimentação	507		___ / ___	Restaura TLM	511

CÓD. REPORTE ESPECIAIS:

Seção Direta	Dado	Descrição	Endereço	Seção Direta	Dado	Descrição	Endereço
64	___ / ___	Teste reporte	512	66	___ / ___	Coação	520
	___ / ___	Pânico 1	513		___ / ___	Delinquência Arme	521
	___ / ___	Pânico 2	514		[2ND]/[2ND]	Uso Futuro	522
	___ / ___	Pânico 3	515		[2ND]/[2ND]	Uso Futuro	523
65	___ / ___	Tarde para armar	516	67	___ / ___	Conexão (Espload)	524
	___ / ___	Sem movimento	517		___ / ___	Altera Programação	525
	___ / ___	Arme Parcial	518		[2ND]/[2ND]	Uso Futuro	526
	___ / ___	Arme Recente	519		[2ND]/[2ND]	Uso Futuro	527

PROGRAMAÇÃO DECIMAL

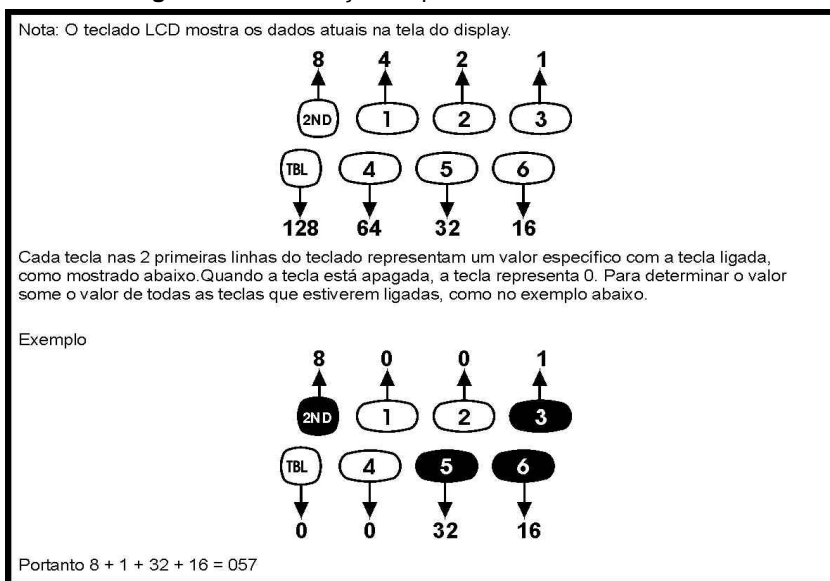
O modo de programação é utilizado para programar todos os tempos do sistema. Este método utiliza endereços de 3 dígitos entre **044** e **061** e cada endereço deve ser programado com um valor de **000** a **255**.

Tabela 5: Método de Programação Decimal

- 1) Pressione **[ENTER]** + **[COD. INSTALADOR]** (padrão: 282828)
- 2) A tecla **[ENTER]** vai piscar indicando a entrada no modo de programação
- 3) Digite os 3 dígitos do **[ENDEREÇO]** (de **044** a **061**)
- 4) O teclado mostra os 3 dígitos atualmente programados no endereço conforme descrito na Figura 2
- 5) Entre com os 3 dígitos **[DADOS]** (000 a 255) sem press. **[ENTER]**, os dados são salvos automaticamente
- 6) Retorne ao passo 2 ou pressione **[CLEAR]** para sair do modo de programação

Endereço	Dado	Descrição	Padrão
044	___ / ___ / ___	(horas) Auto arme hora (entre "000" e "023")	
045	___ / ___ / ___	(minutos) Auto arme minutos (entre "000" e "059")	
046	___ / ___ / ___	(dias ou horas) Teste periódico a cada ? (entree "001" e "255") (000 = desabilita) Se tecla [3] DESL. no endereço 090, endereço 046 em dias (veja pág 10) Se tecla [3] Lig. no endereço 090, endereço 046 em horas (veja pág.10)	
047	___ / ___ / ___	(horas) Teste periódico hora (entre "000" e "023")	
048	___ / ___ / ___	(minutos) Teste periódico (entre "000" e "059")	
049	___ / ___ / ___	(segundos) Tempo de saída	60 segundos
050	___ / ___ / ___	(segundos) Tempo entrada 1	45 segundos
051	___ / ___ / ___	(segundos) Tempo entrada 2	45 segundos
052	___ / ___ / ___	(minutos) Tempo de sirene	5 minutos
053	___ / ___ / ___	(x 15 ms) Velocidade de zona	600 ms
054	___ / ___ / ___	(minutos) Retardo para transmissão de falha de alimentação (000 = desabilita)	30 minutos
055	___ / ___ / ___	(x 15 minutos) Tempo "Sem movimento" (000 = desabilita)	Desabilitado
056	___ / ___ / ___	Tempo de PGM (001 a 127 para segundos e 129 a 255 para minutos) Some 128 ao valor desejado em minutos (ex. para 5 minutos: valor 5 + 128 = 133)	5 segundos
057	___ / ___ / ___	Tempo de Intelizona (em segundos, mínimo = 10 segundos)	48 segundos
058	___ / ___ / ___	Bloqueio do cód. instalador (147 = bloquear, 000 = normal). Se o painel estiver bloqueado, quando o sistema for alimentado o LED DE STATUS irá piscar 4 segundos ao mesmo tempo que o relé do discador será acionado e desacionado,	000
059	___ / ___ / ___	(segundos) Retardo de transmissão de alarme (005 a 063 segundos - 000 = desabilita)	000
060	___ / ___ / ___	(segundos) Tempo reconhecimento de fechamento recente (000 = desabilita)	
061	___ / ___ / ___	(dias ou horas) Tempo de delinqüência no arme (Sistema A) Se tecla [3] DESL. no endereço 090, endereço 061 em dias (veja pág.10) Se tecla [3] Lig. no endereço 090, endereço 061 em horas (veja pág.10)	Desabilitado

Figura 2: Visualização da para Teclados de LED



PROGRAMAÇÃO POR FUNÇÃO SELECIONADA

Endereços **062** a **126** são programados usando o modo de Programação por Função Seleccionada. Neste modo, cada tecla no teclado em cada endereço representa uma opção ou função. Quando a tecla é pressionada ela será acesa e pressionando novamente será apagada. Se a tecla estiver ACESA ou APAGADA determina se função está habilitada ou não. Os endereços **080** a **085** estão reservados para uso futuro. Para programar neste modo:

Tabela 6: Modo de Programação por Função Seleccionada

- 1) Pressione [ENTER] + [COD. INSTALADOR] (*padrão: 282828*)
- 2) A tecla [ENTER] vai piscar indicando a entrada no modo de programação
- 3) Digite os 3 dígitos do [ENDEREÇO] (de **062** a **126**)
- 4) Após entrar no endereço, o teclado irá mostrar o status da seleção. Ligue ou desligue as teclas pressionando a tecla desejada até a opção ser habilitada ou desabilitada. Press. [ENTER] para aceitar, será acionado um "bip" de confirmação indicando que a opção foi aceita. A tecla [ENTER] irá piscar indicando que o software está aguardando a entrada do próximo endereço.
- 5) Retorne ao passo 3 ou pressione [CLEAR] para sair do modo de programação

Tabela 7: Configuração dos Usuários para Sistema "A" / STAY (Ficar)

TECLA SELECIONADA:	[1]	[2]	[3]	[4]	[5]	[6]	[7]	[8]	[9]	[10]	[11]	[12]	[BYP]	[MEM]	[TRBL]	[2ND]
Usuário #:	1	2	3	4	5	6	7	8	9	10	11	12	13	14	15	16
062	<input type="checkbox"/>	<input type="checkbox"/>	<input type="checkbox"/>	<input type="checkbox"/>	<input type="checkbox"/>	<input type="checkbox"/>	<input type="checkbox"/>	<input type="checkbox"/>	<input type="checkbox"/>	<input type="checkbox"/>	<input type="checkbox"/>	<input type="checkbox"/>	<input type="checkbox"/>	<input type="checkbox"/>	<input type="checkbox"/>	<input type="checkbox"/>
Usuário #:	17	18	19	20	21	22	23	24	25	26	27	28	29	30	31	32
064	<input type="checkbox"/>	<input type="checkbox"/>	<input type="checkbox"/>	<input type="checkbox"/>	<input type="checkbox"/>	<input type="checkbox"/>	<input type="checkbox"/>	<input type="checkbox"/>	<input type="checkbox"/>	<input type="checkbox"/>	<input type="checkbox"/>	<input type="checkbox"/>	<input type="checkbox"/>	<input type="checkbox"/>	<input type="checkbox"/>	<input type="checkbox"/>
Usuário #:	33	34	35	36	37	38	39	40	41	42	43	44	45	46	47	48
066:	<input type="checkbox"/>	<input type="checkbox"/>	<input type="checkbox"/>	<input type="checkbox"/>	<input type="checkbox"/>	<input type="checkbox"/>	<input type="checkbox"/>	<input type="checkbox"/>	<input type="checkbox"/>	<input type="checkbox"/>	<input type="checkbox"/>	<input type="checkbox"/>	<input type="checkbox"/>	<input type="checkbox"/>	<input type="checkbox"/>	<input type="checkbox"/>

Tabela 8: Configuração dos Usuários para Sistema "B" / AWAY (Forçar)

TECLA SELECIONADA:	[1]	[2]	[3]	[4]	[5]	[6]	[7]	[8]	[9]	[10]	[11]	[12]	[BYP]	[MEM]	[TRBL]	[2ND]
Usuário #:	1	2	3	4	5	6	7	8	9	10	11	12	13	14	15	16
068:	<input type="checkbox"/>	<input type="checkbox"/>	<input type="checkbox"/>	<input type="checkbox"/>	<input type="checkbox"/>	<input type="checkbox"/>	<input type="checkbox"/>	<input type="checkbox"/>	<input type="checkbox"/>	<input type="checkbox"/>	<input type="checkbox"/>	<input type="checkbox"/>	<input type="checkbox"/>	<input type="checkbox"/>	<input type="checkbox"/>	<input type="checkbox"/>
Usuário #:	17	18	19	20	21	22	23	24	25	26	27	28	29	30	31	32
070:	<input type="checkbox"/>	<input type="checkbox"/>	<input type="checkbox"/>	<input type="checkbox"/>	<input type="checkbox"/>	<input type="checkbox"/>	<input type="checkbox"/>	<input type="checkbox"/>	<input type="checkbox"/>	<input type="checkbox"/>	<input type="checkbox"/>	<input type="checkbox"/>	<input type="checkbox"/>	<input type="checkbox"/>	<input type="checkbox"/>	<input type="checkbox"/>
Usuário #:	33	34	35	36	37	38	39	40	41	42	43	44	45	46	47	48
072:	<input type="checkbox"/>	<input type="checkbox"/>	<input type="checkbox"/>	<input type="checkbox"/>	<input type="checkbox"/>	<input type="checkbox"/>	<input type="checkbox"/>	<input type="checkbox"/>	<input type="checkbox"/>	<input type="checkbox"/>	<input type="checkbox"/>	<input type="checkbox"/>	<input type="checkbox"/>	<input type="checkbox"/>	<input type="checkbox"/>	<input type="checkbox"/>

Tabela 9: Configuração dos Usuários com Acesso a Anulação (Bypass)

TECLA SELECIONADA:	[1]	[2]	[3]	[4]	[5]	[6]	[7]	[8]	[9]	[10]	[11]	[12]	[BYP]	[MEM]	[TRBL]	[2ND]
Usuário #:	1	2	3	4	5	6	7	8	9	10	11	12	13	14	15	16
074:	<input type="checkbox"/>	<input type="checkbox"/>	<input type="checkbox"/>	<input type="checkbox"/>	<input type="checkbox"/>	<input type="checkbox"/>	<input type="checkbox"/>	<input type="checkbox"/>	<input type="checkbox"/>	<input type="checkbox"/>	<input type="checkbox"/>	<input type="checkbox"/>	<input type="checkbox"/>	<input type="checkbox"/>	<input type="checkbox"/>	<input type="checkbox"/>
Usuário #:	17	18	19	20	21	22	23	24	25	26	27	28	29	30	31	32
076:	<input type="checkbox"/>	<input type="checkbox"/>	<input type="checkbox"/>	<input type="checkbox"/>	<input type="checkbox"/>	<input type="checkbox"/>	<input type="checkbox"/>	<input type="checkbox"/>	<input type="checkbox"/>	<input type="checkbox"/>	<input type="checkbox"/>	<input type="checkbox"/>	<input type="checkbox"/>	<input type="checkbox"/>	<input type="checkbox"/>	<input type="checkbox"/>
Usuário #:	33	34	35	36	37	38	39	40	41	42	43	44	45	46	47	48
078:	<input type="checkbox"/>	<input type="checkbox"/>	<input type="checkbox"/>	<input type="checkbox"/>	<input type="checkbox"/>	<input type="checkbox"/>	<input type="checkbox"/>	<input type="checkbox"/>	<input type="checkbox"/>	<input type="checkbox"/>	<input type="checkbox"/>	<input type="checkbox"/>	<input type="checkbox"/>	<input type="checkbox"/>	<input type="checkbox"/>	<input type="checkbox"/>

086:

Veja a tabela "TLM" ao lado

Controle Remoto Pulso = arme normal

Arme Controle Remoto (Keyswitch)

Ligação retorno download (Call back)

Auto arme por horário

Auto arme sem movimento

Discagem por pulso

Particionamento

Zonas/pânico geram alarme silencioso

Pulso Europeu/Brasil (1:2)

Veja a tabela "Opções de Reporte" ao lado

N/U (Não Utilizado)

Aviso de sirene no arme/desarme

Anulação automática de zona (Shutdown)

TECLA		
DESL.	/	LIG.
<input type="checkbox"/>	[2ND]	<input type="checkbox"/>
<input type="checkbox"/>	[1]	<input type="checkbox"/>
<input type="checkbox"/>	[2]	<input type="checkbox"/>
<input type="checkbox"/>	[3]	<input type="checkbox"/>
<input type="checkbox"/>	[4]	<input type="checkbox"/>
<input type="checkbox"/>	[5]	<input type="checkbox"/>
<input type="checkbox"/>	[6]	<input type="checkbox"/>
<input type="checkbox"/>	[7]	<input type="checkbox"/>
<input type="checkbox"/>	[8]	<input type="checkbox"/>
<input type="checkbox"/>	[9]	<input type="checkbox"/>
<input type="checkbox"/>	[10]	<input type="checkbox"/>
<input type="checkbox"/>	[11]	<input type="checkbox"/>
<input type="checkbox"/>	[12]	<input type="checkbox"/>
<input type="checkbox"/>	[ANLR]	<input type="checkbox"/>
<input type="checkbox"/>	[MEM]	<input type="checkbox"/>
<input type="checkbox"/>	[PRBL]	<input type="checkbox"/>



Monitor de Linha Telefônica (TLM)		
TECLAS		
[2ND]	[1]	
DESL	DESL	- Desabilita TLM
DESL	LIG	- TLM gera somente problema
LIG	DESL	- gera alarme quando armado
LIG	LIG	- silenciosos se tornam audíveis

(endereço **086**, tecla **[9]** deve estar **DESL**)

Opções de Reporte		
TECLAS		
[11]	[12]	
DESL	DESL	- Desabilita Discagem (Reporte)
DESL	LIG	- Discagem Normal
LIG	DESL	- Discagem Dividida* (Alarmes & Sistema)
LIG	LIG	- Discagem dupla

Seqüência de Discagem (Reporte) (tel. no.)
 Normal: 1,2,1,2,1,2,1,2, falha de comunicação.
 Dividida*: Alarmes - 1,1,1,1,1,1,1,1, falha de com. Sistema - 2,2,2,2,2,2,2,2, falha de com.
 Dupla: 1,1,1,1,1,1,1,1, falha de com. 2,2,2,2,2,2,2,2, falha de com.

** Em alarme, todas as discagens vão para Tel. #1 até desarme. Desarmado, as discagens vão para Tel. #2.*

088:

Transmissão automática do buffer eventos

Pânico 1 (teclas [1] and [3])

Pânico 2 (teclas [4] and [6])

Pânico 3 (teclas [7] and [9])

Pânico 1 silencioso

Pânico 2 silencioso

Pânico 3 silencioso

Tecla [10] - arme rápido normal

Tecla [11] - arme rápido stay ou sistema A

senhas de 6 dígitos

Reconhecimento de Tamper

Bip no tempo de saída

Restauração de zona quando sirene para

Zonas com resistor fim linha EOL (1k)

Reporta desarme sempre

TECLA		
DESL.	/	LIG.
<input type="checkbox"/>	[2ND]	<input type="checkbox"/>
<input type="checkbox"/>	[1]	<input type="checkbox"/>
<input type="checkbox"/>	[2]	<input type="checkbox"/>
<input type="checkbox"/>	[3]	<input type="checkbox"/>
<input type="checkbox"/>	[4]	<input type="checkbox"/>
<input type="checkbox"/>	[5]	<input type="checkbox"/>
<input type="checkbox"/>	[6]	<input type="checkbox"/>
<input type="checkbox"/>	[7]	<input type="checkbox"/>
<input type="checkbox"/>	[8]	<input type="checkbox"/>
<input type="checkbox"/>	[9]	<input type="checkbox"/>
<input type="checkbox"/>	[10]	<input type="checkbox"/>
<input type="checkbox"/>	[11]	<input type="checkbox"/>
<input type="checkbox"/>	[12]	<input type="checkbox"/>
<input type="checkbox"/>	[ANLR]	<input type="checkbox"/>
<input type="checkbox"/>	[MEM]	<input type="checkbox"/>
<input type="checkbox"/>	[PRBL]	<input type="checkbox"/>



Definições de Falha de Tamper / Fiação			
TECLA			
Sistema Armado	[10]	[11]	Sistema Desarme
Alarme de acordo com definição da zona	DESL.	DESL.	- supervisão de Tamper desabilitada
Sempre gera problema e alarme, audível ou silencioso conforme definição individual da zona	DESL.	LIG.	- Não gera alarme transmite problema
	LIG.	DESL.	- Alarme silencioso Problema & alarme transmitidos
	LIG.	LIG.	- Alarme Audível. Problema & alarme transmitidos**

** Exceção: para zonas 24 horas, a definição de tamper irá seguir a definição de alarme audível/silencioso (zona 24 horas).*
*** Zonas silenciosas geram alarme silencioso.*

090:

Excluir falha de energia dos problemas

Habilita Zona 4*

Auto arme = arme normal

Teste periódico / Delinqüência no arme tempo em dias

Restringir arme em falha de bateria

Restringir arme em falha de tamper**

Não anular tamper

Zonas duplas (ATZ) cabeamento em série

Zona duplas (ATZ)

Aviso audível de problemas

Coação

Supervisão da zona de teclado 1

Supervisão da zona de teclado 2

Bloqueio do código master

Formato Pager (espera retardo)



Formato Pager transmite só alarmes

TECLA		
DESL.	/	LIG.
<input type="checkbox"/>	[2ND]	<input type="checkbox"/>
<input type="checkbox"/>	[1]	<input type="checkbox"/>
<input type="checkbox"/>	[2]	<input type="checkbox"/>
<input type="checkbox"/>	[3]	<input type="checkbox"/>
<input type="checkbox"/>	[4]	<input type="checkbox"/>
<input type="checkbox"/>	[5]	<input type="checkbox"/>
<input type="checkbox"/>	[6]	<input type="checkbox"/>
<input type="checkbox"/>	[7]	<input type="checkbox"/>
<input type="checkbox"/>	[8]	<input type="checkbox"/>
<input type="checkbox"/>	[9]	<input type="checkbox"/>
<input type="checkbox"/>	[10]	<input type="checkbox"/>
<input type="checkbox"/>	[11]	<input type="checkbox"/>
<input type="checkbox"/>	[12]	<input type="checkbox"/>
<input type="checkbox"/>	[ANLR]	<input type="checkbox"/>
<input type="checkbox"/>	[MEM]	<input type="checkbox"/>
<input type="checkbox"/>	[PRBL]	<input type="checkbox"/>

** NOTA 1: Quando ATZ está habilitado (endereço 090 [8] LIG.) e a zona 3 está definida como zona de fogo, a 4 deve ser desabilitada.*

*** NOTA 2: Só o instalador pode limpar o probl. de tamper*

Tabela 10: Definição de Zonas

Endereço	TECLA:	[1]	[2]	[3]	[4]	[5]	[6]	[7]	[8]	[9]	[10]
	Zona:	1	2	3	4	5	6	7	8	9	10
092:	Intelizona = LIG	<input type="checkbox"/>	<input type="checkbox"/>	<input type="checkbox"/>	<input type="checkbox"/>	<input type="checkbox"/>	<input type="checkbox"/>	<input type="checkbox"/>	<input type="checkbox"/>	<input type="checkbox"/>	<input type="checkbox"/>
	Zona:	1	2	3	4	5	6	7	8	9	10
096:	Silenciosa = LIG	<input type="checkbox"/>	<input type="checkbox"/>	<input type="checkbox"/>	<input type="checkbox"/>	<input type="checkbox"/>	<input type="checkbox"/>	<input type="checkbox"/>	<input type="checkbox"/>	<input type="checkbox"/>	<input type="checkbox"/>
	Zona:	1	2	3*	4	5	6	7	8	9	10
100:	24Hr./Fogo= LIG	<input type="checkbox"/>	<input type="checkbox"/>	<input type="checkbox"/>	<input type="checkbox"/>	<input type="checkbox"/>	<input type="checkbox"/>	<input type="checkbox"/>	<input type="checkbox"/>	<input type="checkbox"/>	<input type="checkbox"/>
	Zonas de teclado não podem ser definidas como zonas 24Hr.				* Quando a zona 3 é definida para "24Hr.", passa a ser zona de fogo						
	Zona:	1	2	3	4	5	6	7	8	9	10
104:	Instantânea= LIG	<input type="checkbox"/>	<input type="checkbox"/>	<input type="checkbox"/>	<input type="checkbox"/>	<input type="checkbox"/>	<input type="checkbox"/>	<input type="checkbox"/>	<input type="checkbox"/>	<input type="checkbox"/>	<input type="checkbox"/>
	Zona:	1	2	3	4	5	6	7	8	9	10
108:	Seguidora = LIG	<input type="checkbox"/>	<input type="checkbox"/>	<input type="checkbox"/>	<input type="checkbox"/>	<input type="checkbox"/>	<input type="checkbox"/>	<input type="checkbox"/>	<input type="checkbox"/>	<input type="checkbox"/>	<input type="checkbox"/>
	Zona:	1	2	3	4	5	6	7	8	9	10
112:	Retardo 2 = LIG	<input type="checkbox"/>	<input type="checkbox"/>	<input type="checkbox"/>	<input type="checkbox"/>	<input type="checkbox"/>	<input type="checkbox"/>	<input type="checkbox"/>	<input type="checkbox"/>	<input type="checkbox"/>	<input type="checkbox"/>
SYSTEM A / STAY (Quando LIG., zona é armada no arme Stay ou "Sistema A")											
	Zona:	1	2	3	4	5	6	7	8	9	10
116:		<input type="checkbox"/>	<input type="checkbox"/>	<input type="checkbox"/>	<input type="checkbox"/>	<input type="checkbox"/>	<input type="checkbox"/>	<input type="checkbox"/>	<input type="checkbox"/>	<input type="checkbox"/>	<input type="checkbox"/>
SISTEMA B (Quando LIG., zona é armada no arme do "Sistema B")											
	Zona:	1	2	3	4	5	6	7	8	9	10
120:		<input type="checkbox"/>	<input type="checkbox"/>	<input type="checkbox"/>	<input type="checkbox"/>	<input type="checkbox"/>	<input type="checkbox"/>	<input type="checkbox"/>	<input type="checkbox"/>	<input type="checkbox"/>	<input type="checkbox"/>
	Zona:	1	2	3	4	5	6	7	8	9	10
124:	Anulação = LIG	<input type="checkbox"/>	<input type="checkbox"/>	<input type="checkbox"/>	<input type="checkbox"/>	<input type="checkbox"/>	<input type="checkbox"/>	<input type="checkbox"/>	<input type="checkbox"/>	<input type="checkbox"/>	<input type="checkbox"/>

 **Não use a função intelizona e retardo de entrada na mesma zona, pois pode ocorrer um alarme quando o usuário for desarmar o sistema. Zonas que não estiverem selecionadas nos endereços 100 a 112 passa a ser zonas "Retardo 1".**

PROGRAMAÇÃO ACESSADA POR TECLA

Programa funções rapidamente, sem ter que acessar números de endereços ou seções. Para acessar a Programação Acessada por Tecla, pressione [ENTER] seguido pelo cód. instalador, master ou usuário 1 (o acesso dependerá do código; veja a tabela abaixo). Pressione a tecla correspondente a função desejada. Pressione [ENTER] ou [CLEAR] para sair. Com o sistema em comunicação com o Espload, não é possível acessar o modo de programação.

Tabela 11: Programação Acessada Por Tecla

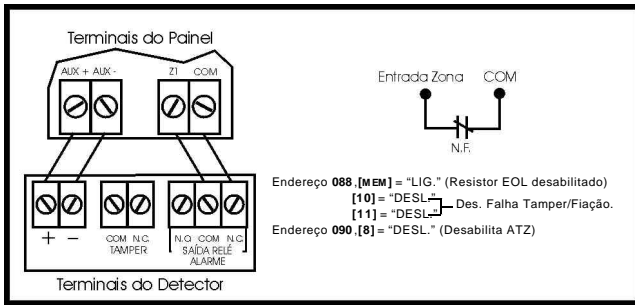
Tecla	Função	Códigos com acesso a função
[8]	Modo Teste do Instalador No modo teste instalador, um bip de confirmação (intermitente) indica a habilitação, um bip de "rejeição" (longo) indica a desabilitação. A sirene irá dar toques durante o teste de caminhada para indicar a abertura das zonas.	<i>Somente Cód. Instalador</i>
[9]	Programação do Horário do "Auto Arme" Tecla [9] pisca. Entre dois dígitos (00 a 23 horas) + 2 dígitos (00 a 59 min.)	<i>Cód. Instalador, Cód. Master ou Cód. Usuário 1</i>
[MEM]	Programação do Horário do Painel Tecla [MEM] pisca. Entre dois dígitos (00 a 23 horas) + 2 dígitos (00 a 59 min.)	<i>Cód. Instalador, Cód. Master ou Cód. Usuário 1</i>
[BYP]	Teste de Comunicação Reporte é habilitado nos endereços 086 , teclas [11], [12]. Um valor deve estar programado no endereço 512 (pág. 7) e tanto o telefone como o número de conta devem estar programados.	<i>Cód. Instalador, Cód. Master ou Cód. Usuário 1</i>
[TRBL]	Chamar o Software Espload Via Telefone Identificador de painel e senha do PC (endereços 004-007 na pág. 2) e telefone do computador (endereços 008-015 na pág. 3) devem estar programados.	<i>Cód. Instalador, Cód. Master ou Cód. Usuário 1</i>
[AWAY]	Atender o Espload Esta função é utilizada quando na comunicação via módulo ADP-1. No Espload, "disca direto" deve ser ativada na seção "configuração do modem", o número telefônico do painel deve ser programado (assim como sem o ADP-1).	<i>Cód. Instalador, Cód. Master ou Cód. Usuário 1</i>
[STAY]	Cancelar Tentativa de Comunicação Até o próximo evento reportável.	<i>Cód. Master ou Cód. Usuário 1 cancelam Esploada Cód. Instalador cancela todas as comunicações</i>

DIAGRAMAS DE CONEXÃO

O hardware do sistema irá reconhecer as seguintes condições de zonas:

CONEXÕES DE ZONAS SIMPLES

: **Figura 3:** Contatos N.F., sem Resistor EOL



: **Figura 4:** Contatos N.F., com Resistor EOL

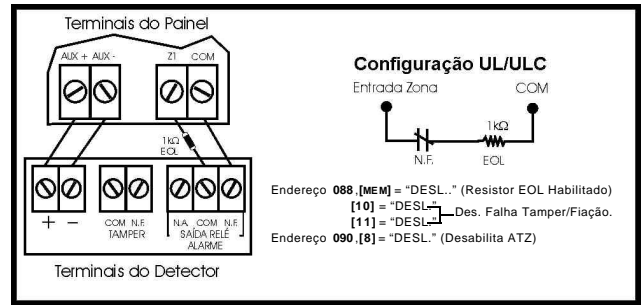


Figura 5: Contatos N.A., sem Resistor EOL

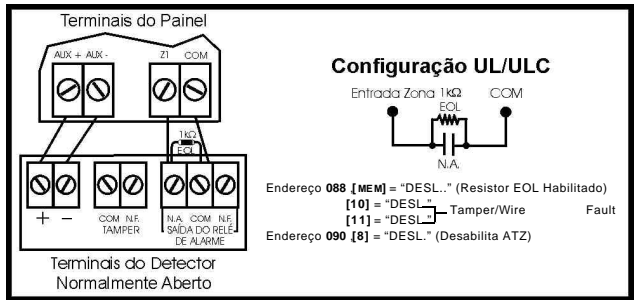
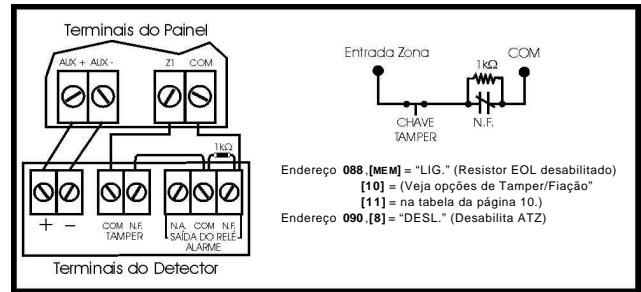
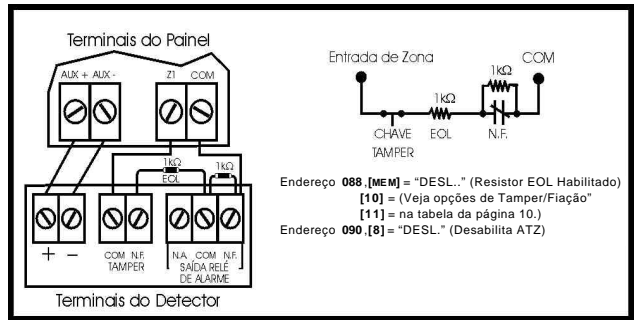


Figura 6: Contatos N.F., sem Resistor EOL, com Reconhecimento de Tamper



: **Figura 6:** Contatos N.F., com Resistor EOL, com Reconhecimento de Tamper e Falha de Fiação (UL/ULC)



CONEXÕES DE ZONAS DUPLAS (ATZ)

Figura 7: Contatos N.F., sem Resistor EOL

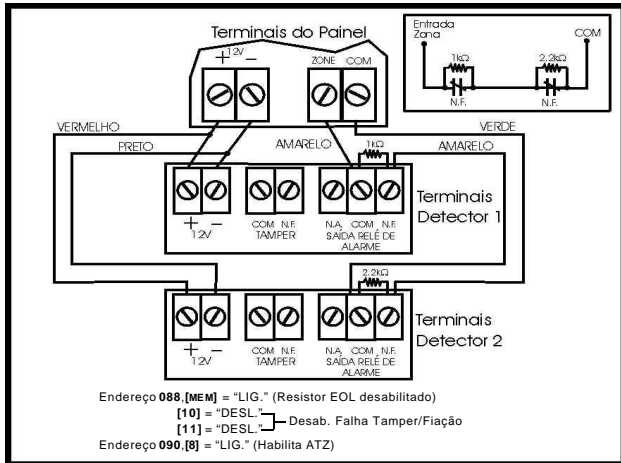


Figura 7: Contatos N.F., sem Resistor EOL, com Reconhecimento de Tamper

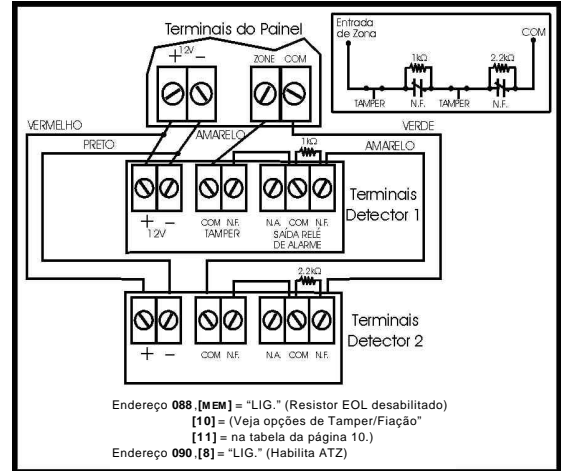


Figura 8: Contatos N.A., com Resistor EOL, com Reconhecimento de Tamper e Falha de Fiação (UL/ULC)

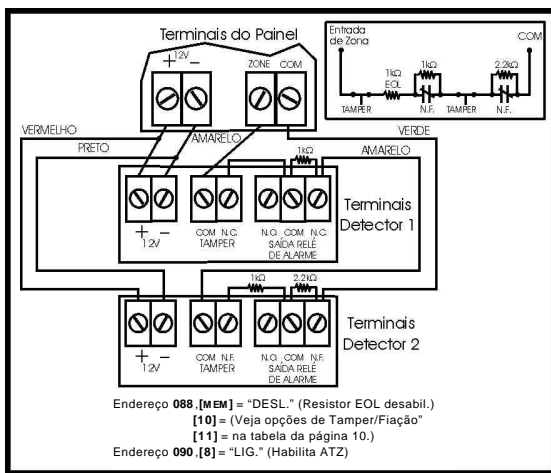
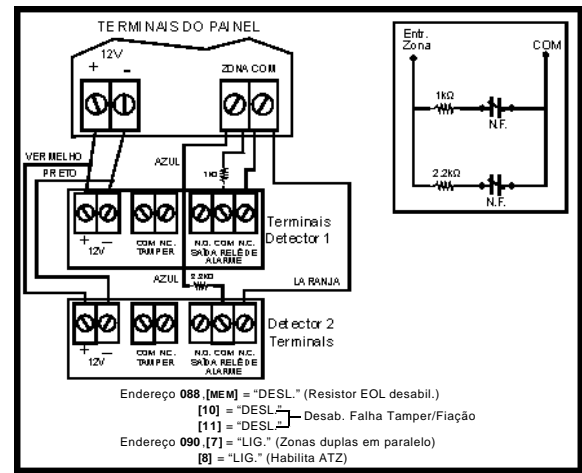


Figura 9: Zonas em Paralelo



DIAGRAMAS ELÉTRICOS E OUTRAS CONEXÕES

Figura 11: Conectando Uma Zona de Teclado

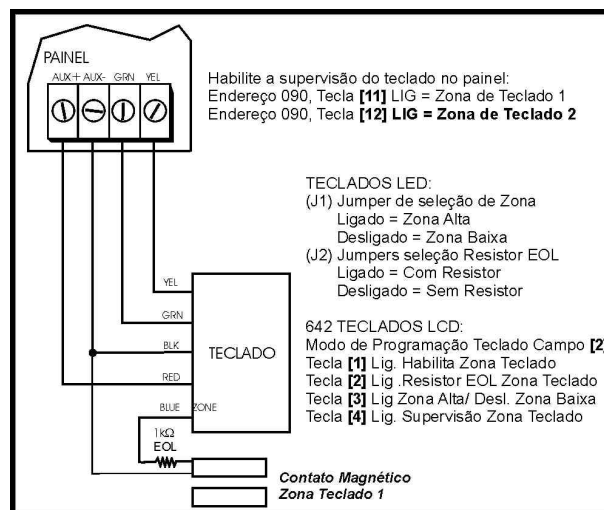


Figura 12: Conectando duas Zonas de Teclado Usando Dois Teclados

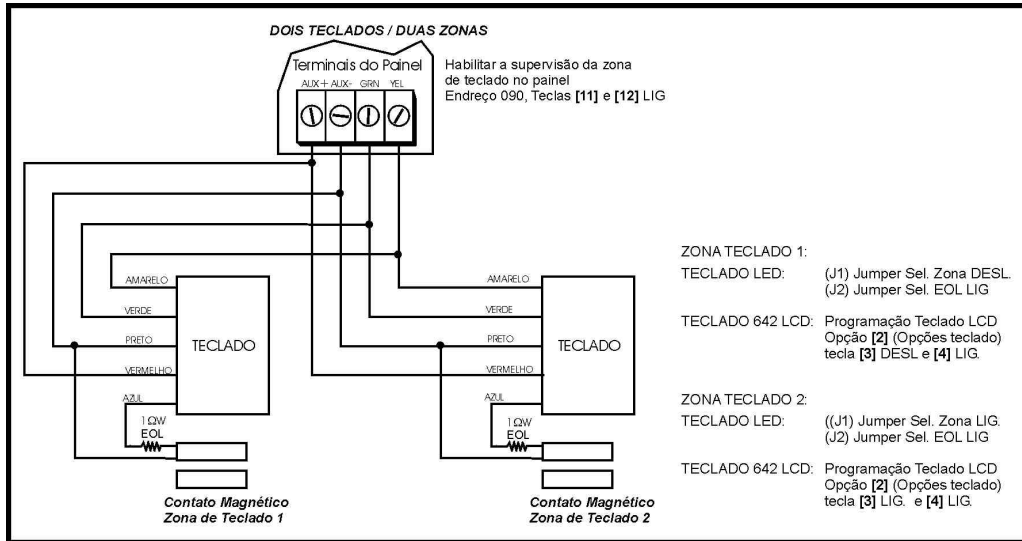


Figura 13: Conexões de Tamper de Teclado

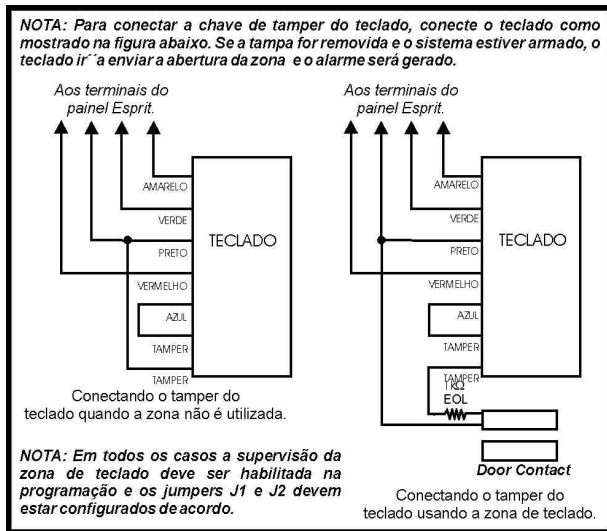


Figura 14: Acionamento de Relé

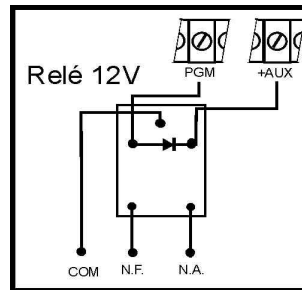


Figura 15: Ativação de LEDt

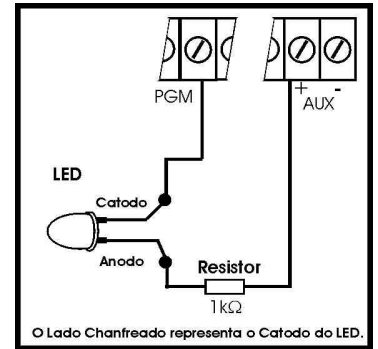


Figura 16: Conexão de Zona de Fogo

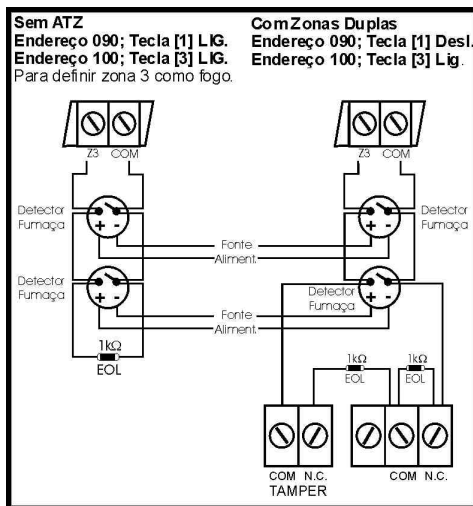
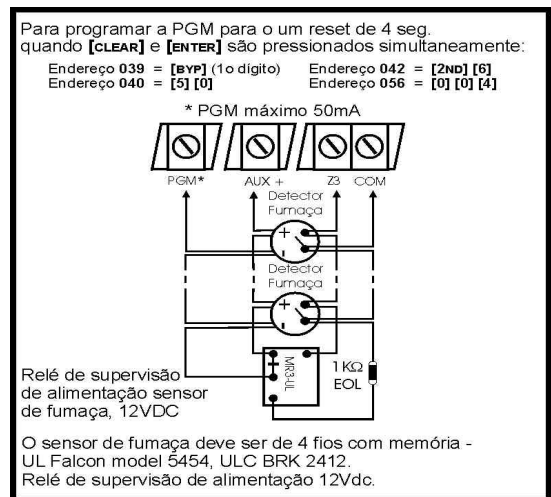


Figura 17: Reset de Detector de Fumaça



Nota: É recomendado utilizar os detectores de fumaça conectados em paralelo (Modo Dayse Chain).

DIAGRAMA DE CONEXÕES

LED DE STATUS:
 Pisca a cada = normal
 Fica LIG. 1 seg./ DESL. 1 seg. = problema
 Sempre LIG. = painel em comunicação
 Pisca Rápido 4 segs. após ligar = cód instalador travado

Para uso com os módulos 708, Esprint, e SRI-18 PGM.
Nota: Para usar a serial, a PGM deve ser desabil. programe [2nd] [2nd] nas seções 039, 040 & 042.

CUIDADO:
 Desconecte a bateria antes de substituir o fusível.

AVISO:
 Desconecte a linha telefônica antes de efetuar manutenção.

Bateria de Back-up recarregável Chumbo /Ácida ou Célula de Gel:
 UL/ULC; 12VDC; 4Ah/7Ah

TRANSFORMADOR:
 Primário:
 117V ou 220V
 Secundário:
 16,5V - Min. 1A

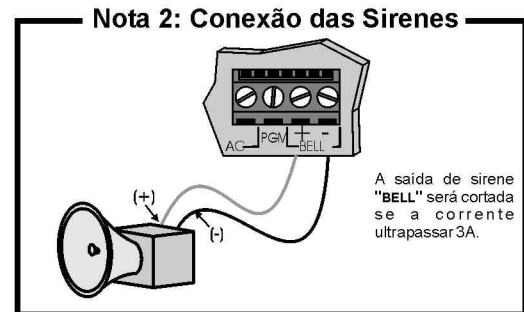
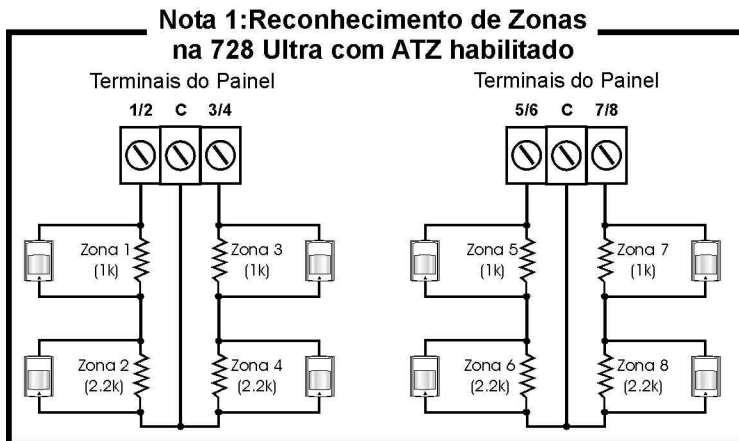
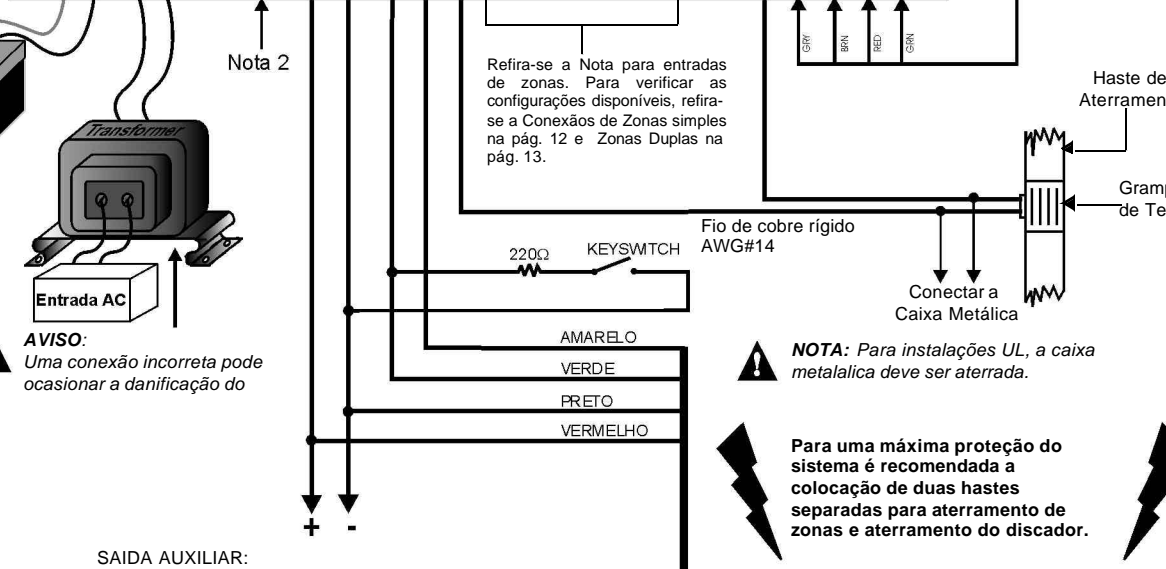
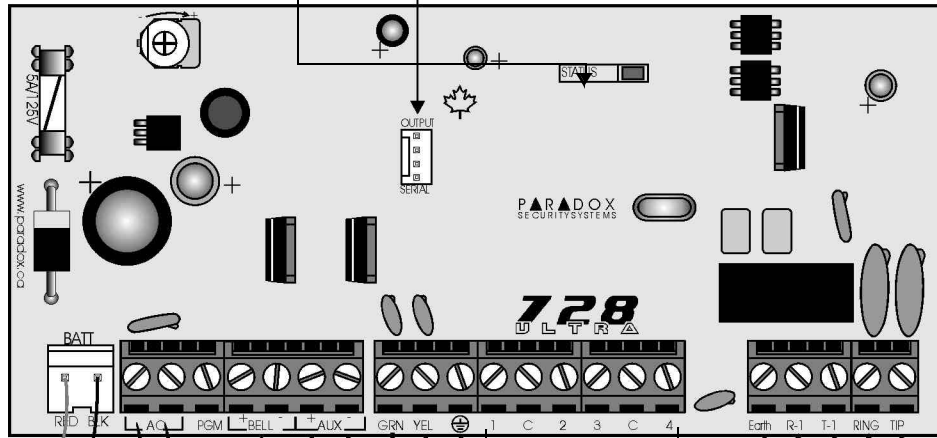
AVISO:
 Uma conexão incorreta pode ocasionar a danificação do

SAIDA AUXILIAR:
 Máx 450mA - 250mA máx. para alimentação direta 24 hr. Para conectar cabos a dicionais na saída auxiliar utilize os terminais Aux+/- . A saída será cortada caso a corrente exceda 650mA. (Proteção Eletrônica)

Todos os fios e cabos utilizados devem obedecer as normas elétricas, vigentes. O Fabricante não se responsabiliza por falhas na instalação ou problemas decorrentes devido a descargas elétricas ou interferência eletromagnética.

Teclados
 - Teclados LED 636 e 646
 - Teclado LCD 642

O número máximo de teclados por instalação depende da saída auxiliar, a qual deve exceder 450mA. Referira-se ao Manual de Referência & Instalação para verificar a tabela de consumo de corrente. Refira-se a Figura 12 e Figura 13; na páginas 13 e 14 para informações sobre as conexões de zonas de teclado..



RESET FÍSICO DO SISTEMA

O Reset Físico do Sistema Performingirá resetar os códigos instalador e master para o padrão de fábrica. Os valores programados nos endereços 008 a 043, 062 a 124, 300 a 527 e todos os códigos de usuários serão resetados para os valores padrões de fábrica. Os valores programados nos endereços 004 a 007 não serão alterados. Para efetuar o reset, a trava do instalador deve estar desabilitado. Para executar o Reset Físico execute os seguintes passos:

- 1) Verifique se a trava do instalador está desabilitada
- 2) Remova a bateria e a alimentação AC do painel Esprit Ultra.
- 3) Faça um curto entre os terminais **PGM** e zona **1**, utilizando um fio.
- 4) Reconecte a alimentação AC e depois a bateria ao painel.
- 5) Aguarde 10 segundos e remova o fio.

Figura 18: Reset Físico do Sistema

